

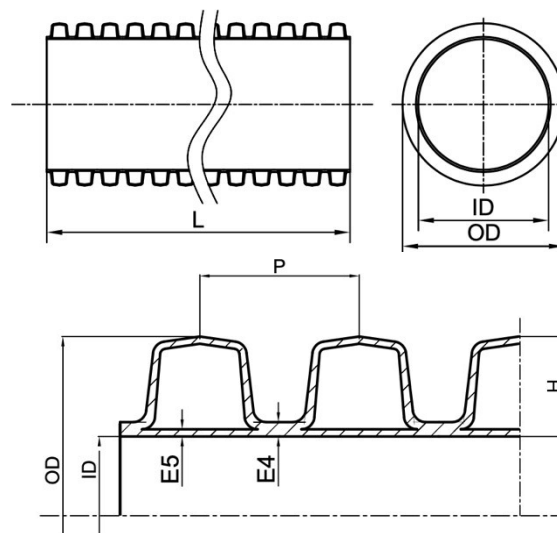
тел. : +38 (067) 658 56 98 Станіслав stas@bzpt.com.ua
тел. : +38 (067) 566 42 07 Наталя panina@bzpt.com.ua
тел. : +38 (067) 402 12 07 Володимир polishuk@bzpt.com.ua

ПРАЙС

Труби поліетиленові KONTI HDPE Труби поліпропіленові KONTI PPHM

двошарові гофровані з розтрубом (муфтою) та ущільнюючим кільцем (кільцями)
для зовнішніх каналізаційних мереж

згідно ДСТУ Б В.2.5 – 32:2007



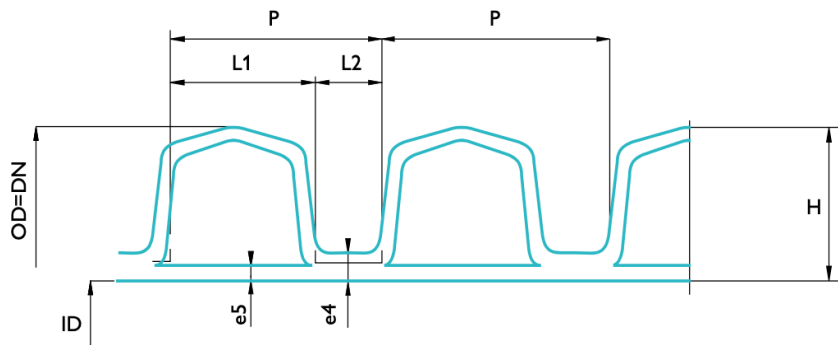
OD/SN4 KONTI HDPE та KONTI PPHM						Ціна 1 труби, грн з ПДВ
DN (mm)	OD (mm)	ID (mm)	E4 (mm)	E5 (mm)	H (mm)	
110	110	95	1	1	7.5	договірна
125	125	108	1.1	1	8.5	договірна
140	140	123	1.1	1	8.5	договірна
160	160	140	1.2	1	10.0	договірна
200	200	178	1.4	1.1	11.0	договірна
250	250	216	1.7	1.4	17.0	договірна
315	315	271	1.9	1.6	22.0	договірна
400	400	346	2.3	2	27.0	договірна
500	500	432	2.8	2.8	34.0	договірна
630	630	544	3.3	3.3	43.0	договірна
800	800	690	4.4	4.1	55.0	договірна
1000	1000	861	6.5	5	70.0	договірна

OD/SN8 KONTI HDPE та KONTI PPHM						
DN (mm)	OD (mm)	ID (mm)	E4 (mm)	E5 (mm)	H (mm)	Ціна 1 труби, грн з ПДВ
110	110	95	1	1	7.5	договірна
125	125	108	1.1	1.1	8.5	договірна
140	140	123	1.1	1.1	8.5	договірна
160	160	140	1.4	1.1	10.0	договірна
200	200	171	1.6	1.2	14.5	договірна
250	250	216	1.9	1.5	17.0	договірна
315	315	271	2.1	1.7	22.0	договірна
400	400	346	2.4	2.1	27.0	договірна
500	500	432	3	2.8	34.0	договірна
630	630	544	3.5	3.5	43.0	договірна
800	800	690	4.6	4.4	55.0	договірна
1000	1000	860	6.5	5	70.0	договірна

OD/SN10 KONTI HDPE та KONTI PPHM						
DN (mm)	OD (mm)	ID (mm)	E4 (mm)	E5 (mm)	H (mm)	Ціна 1 труби, грн з ПДВ
110	110	95	1	1	7.5	договірна
125	125	108	1.1	1.1	8.5	договірна
140	140	123	1.1	1.1	8.5	договірна
160	160	140	1.4	1.1	10.0	договірна
200	200	171	1.6	1.2	14.5	договірна
250	250	216	1.9	1.5	17.0	договірна
315	315	271	2.1	1.7	22.0	договірна
400	400	346	2.4	2.1	27.0	договірна
500	500	432	3.4	2.8	34.0	договірна
630	630	544	3.8	3.5	43.0	договірна
800	800	690	4.6	4.4	55.0	договірна
1000	1000	860	5	5	70.0	договірна

OD/SN12 KONTI PPHM						
DN (mm)	OD (mm)	ID (mm)	E4 (mm)	E5 (mm)	H (mm)	Ціна 1 труби, грн з ПДВ
110	110	95	1	1	7.5	договірна
125	125	108	1.1	1.1	8.5	договірна
140	140	123	1.1	1.1	8.5	договірна
160	160	140	1.6	1.1	10.0	договірна
200	200	171	1.8	1.2	14.5	договірна
250	250	216	2	1.5	17.0	договірна
315	315	271	2.4	1.7	22.0	договірна
400	400	346	2.7	2.2	27.0	договірна
500	500	432	3.8	2.8	34.0	договірна
630	630	544	4.1	3.6	43.0	договірна
800	800	690	4.8	4.5	55.0	договірна
1000	1000	860	5	5	70.0	договірна

OD/SN16 KONTI PPHM						
DN (mm)	OD (mm)	ID (mm)	E4 (mm)	E5 (mm)	H (mm)	Ціна 1 труби, грн з ПДВ
110	110	95	1	1	7.5	договірна
125	125	108	1.1	1.3	8.5	договірна
140	140	123	1.2	1.1	8.5	договірна
160	160	139	1.7	1.1	10.0	договірна
200	200	171	2	1.3	14.5	договірна
250	250	214	2.2	1.6	17.0	договірна
315	315	270	2.9	1.8	22.0	договірна
400	400	345	3	2.3	27.0	договірна
500	500	430	4.3	2.8	34.0	договірна
630	630	544	4.7	3.7	43.0	договірна
800	800	688	5	4.6	55.0	договірна
1000	998	857	5	5	70.0	договірна



ID/SN4
KONTI HDPE та KONTI PPHM

DN	OD	ID	E4	E5	H	P	Ціна 1 труби, грн з ПДВ
100	118	100	1	1	9.0	10.9	договірна
200	230	200	1.5	1.1	15.0	24.15	договірна
250	283	248.4	1.8	1.5	17.3	25.9	договірна
300	340	298.1	2	1.7	21.0	33.7	договірна
400	451	397.2	2.5	2.3	26.9	48.13	договірна
500	563	495.8	3	3	33.6	56.15	договірна
600	678	595.8	3.5	3.5	41.1	67.38	договірна
800	906	798	4.5	4.5	54.0	107.7	договірна
1000	1130	998	5	5	66.0	125.6	договірна
1200	1350	1198	5	5	76.0	150.8	договірна

**ID/SN8
KONTI HDPE та KONTI PPHM**

DN	OD	ID	E4	E5	H	P	Ціна 1 труби, грн з ПДВ
100	118	100	1	1	9.0	10.9	договірна
200	230	200	1.6	1.1	15.0	24.15	договірна
250	283	247	2	1.5	18.0	25.9	договірна
300	340	296.1	2.2	1.7	21.8	33.7	договірна
400	451	395.2	2.7	2.3	27.9	48.13	договірна
500	563	493.8	3.5	3	34.8	56.15	договірна
600	678	592.8	3.7	3.5	42.6	67.38	договірна
800	906	796	4.7	4.5	55.0	107.7	договірна
1000	1130	996	6	5	67.0	125.6	договірна
1200	1350	1196	6	5	77.0	150.8	договірна

**ID/SN10
KONTI HDPE та KONTI PPHM**

DN	OD	ID	E4	E5	H	P	Ціна 1 труби, грн з ПДВ
100	118	99	1.1	1	9.5	10.9	договірна
200	230	198	1.6	1.1	16	24.15	договірна
250	283	245	2	1.6	19	25.9	договірна
300	340	294.5	2.4	1.8	22.75	33.7	договірна
400	451	392.5	2.8	2.4	29.25	48.13	договірна
500	563	491	3.6	3.1	36	56.15	договірна
600	678	590.5	3.8	3.6	43.75	67.38	договірна
800	906	793	5	4.5	56.5	107.7	договірна
1000	1130	994	7	5	68	125.6	договірна
1200	1350	1193	7	5	78.5	150.8	договірна

**ID/SN12
KONTI PPHM**

DN	OD	ID	E4	E5	H	P	Ціна 1 труби, грн з ПДВ
100	118	99	1.2	1	9.5	10.9	договірна
200	230	198	1.7	1.2	16	24.15	договірна
250	283	245	2.2	1.7	19	25.9	договірна
300	340	294.5	2.5	1.9	22.75	33.7	договірна
400	451	392.5	2.8	2.4	29.25	48.13	договірна
500	563	491	3.6	3.1	36	56.15	договірна
600	678	590.5	4	3.6	43.75	67.38	договірна
800	906	793	5.5	4.5	56.5	107.7	договірна
1000	1130	994	7	5	68	125.6	договірна
1200	1350	1193	7	5	78.5	150.8	договірна

**ID/SN16
KONTI PPHM**

DN	OD	ID	E4	E5	H	P	Ціна 1 труби, грн з ПДВ
100	118	99	1.3	1	9.5	10.9	договірна
200	230	198	1.7	1.3	16	24.15	договірна
250	283	245	2.5	1.8	19	25.9	договірна
300	340	294.5	2.6	2	22.75	33.7	договірна
400	451	392.5	2.9	2.5	29.25	48.13	договірна
500	563	491	4	3.2	36	56.15	договірна
600	678	590.5	4.5	3.7	43.75	67.38	договірна
800	906	793	6.5	4.5	56.5	107.7	договірна
1000	1130	994	7.5	5	68	125.6	договірна
1200	1350	1193	8.5	5	78.5	150.8	договірна

Ціни дійсні станом I квартал 2024 р.